

KLAPKY		jmenovitá světlost													
evidenční číslo	název	15	20	25	32	40	50	65	80	100	125	150	200	250	300
		L30 171 616	klapka uzavírací s ruční pákou						X	X	X	X	X	X	X
L30 172 616	klapka uzavírací s ruční převodovkou						X	X	X	X	X	X	X		
L30 175 616	klapka uzavírací s připojením pro pohon						X	X	X	X	X	X	X		
L30 174 616	klapka uzavírací s pneupohonem						X	X	X	X	X	X	X		
L30 173 616	klapka uzavírací s elektrickým pohonem						X	X	X	X	X	X	X		
L33 171 116	klapka uzavírací s oky s ruční pákou					X	X	X	X	X	X	X	X		
L33 172 116	klapka uzavírací s oky s ruční převodovkou					X	X	X	X	X	X	X	X	X	X
L33 175 116	klapka uzavírací s oky s připojením pro pohon					X	X	X	X	X	X	X	X	X	X
L33 174 116	klapka uzavírací s oky s pneupohonem					X	X	X	X	X	X	X	X	X	X
L33 173 116	klapka uzavírací závitová s elektrickým pohonem					X	X	X	X	X	X	X	X	X	X
L35 171 116	klapka uzavírací závitová s ruční pákou						X	X	X	X	X	X	X		
L35 172 116	klapka uzavírací závitová s ruční převodovkou						X	X	X	X	X	X	X	X	X
L35 175 116	klapka uzavírací závitová s připojením pro pohon						X	X	X	X	X	X	X	X	X
L35 174 116	klapka uzavírací závitová s pneupohonem						X	X	X	X	X	X	X	X	X
L35 173 116	klapka uzavírací závitová s elektrickým pohonem						X	X	X	X	X	X	X	X	X

## SCHEMA EVIDENČNÍHO ČÍSLA

**L30 171 616.21**

**TYP KLAPKY**

- L30 - hladká
- L33 - s oky
- L35 - závitová

**ZNAK SMĚRU PROUDĚNÍ**

- 1 - přímé

**ZNAK DRUHU PŘIPOJENÍ**

- 7 - bezpřírubové

**ZNAK ZPŮSOBU OVLÁDÁNÍ**

- 1 - ruční páka
- 2 - ruční převodovka
- 3 - elektrický pohon
- 4 - pneumatický pohon
- 5 - upraveno pro pohony

**DESKA**

- 1 - mosaz
- 2 - nerez

**MANŽETA**

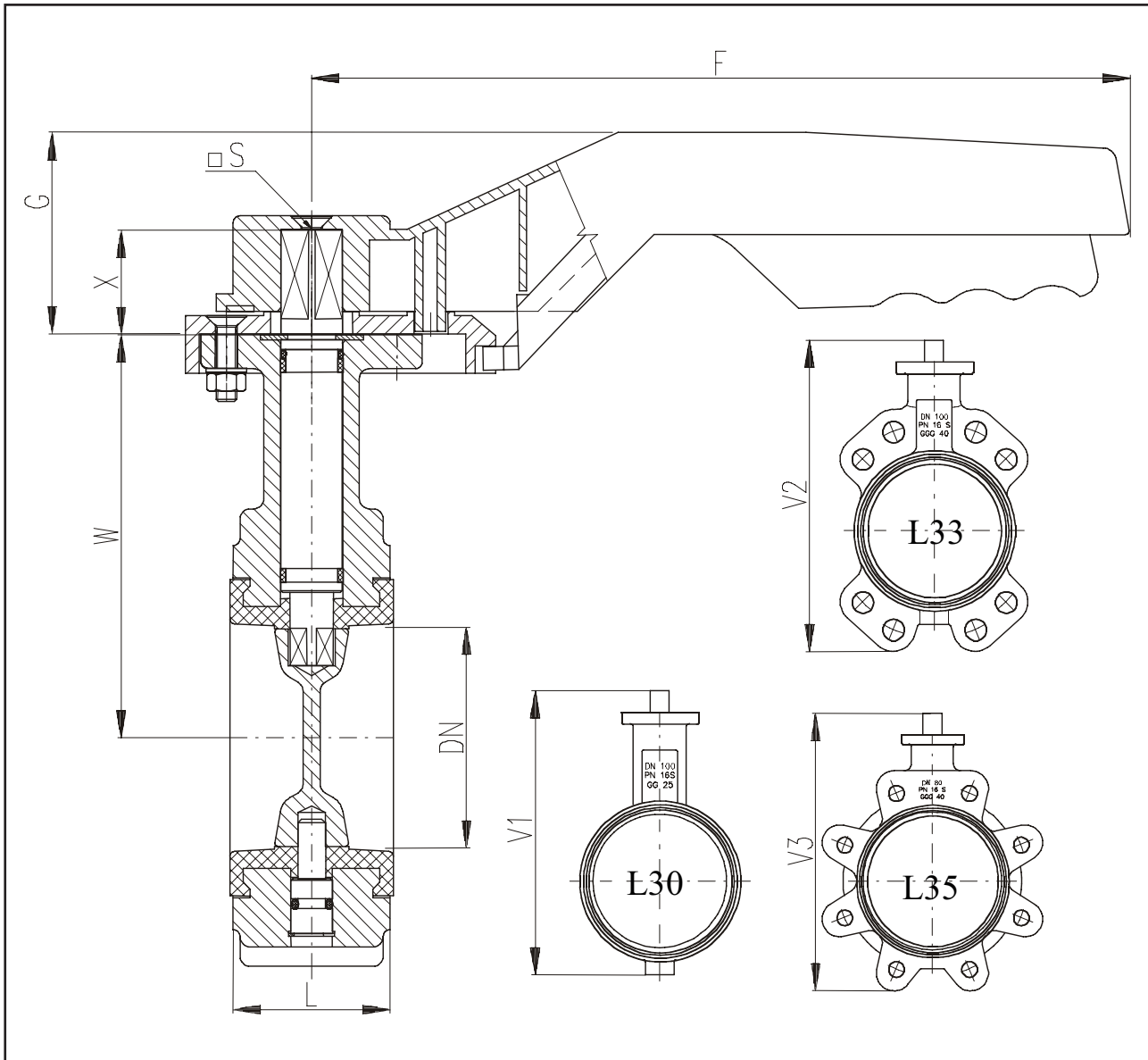
- 1 - NBR
- 2 - EPDM
- 4 - FKM
- 5 - VMQ
- 6 - CSM

**JMENOVIÝ TLAK PN**

**ZNAK MATERIÁLU TĚLESA**

- 1 - tvárná litina
- 6 - šedá litina

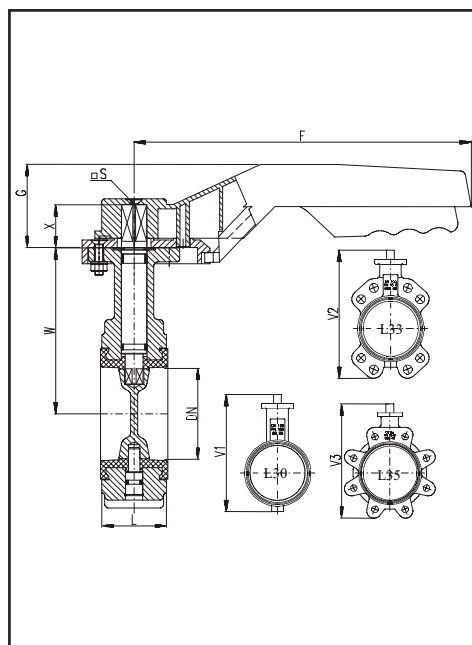
## KLAPKA UZAVÍRACÍ - MOTÝLKOVÁ BUTTERFLY VALVE



TABULKA ROZMĚRŮ

DN	L	W	X	V1	V2	V3	G	S	F
40	33	104	30,5		191,5		59	14	240
50	43	110	30,5	192,5	203	200,5	59	14	240
65	46	118,5	30,5	210,5	218,5	216,5	59	14	240
80	46	129	30,5	228,5	252	249,5	59	14	240
100	52	141	30,5	251,5	273	271,5	59	14	240
125	56	153,5	30,5	276,5	299,5	297	59	14	240
150	56	170	31	310	334	334	59,5	17	340
200	60	195	31	362	389	400,5	59,5	17	340
250	68	250	35	-	481	481	-	19	-
300	78	300	35	-	558	558	-	19	-

## KLAPKA UZAVÍRACÍ - MOTÝLKOVÁ BUTTERFLY VALVE



### POUŽITÍ

Uzavírací a regulační motýlkové klapky mají široké použití v chemii, potravinářství, energetice, petrochemii, plynárenství, klimatizaci, zemědělství a pod. Jejich výhodou je nízká hmotnost, krátká stavební délka, snadná montáž, minimální náklady na údržbu. Klapky umožňují dopravu plynů, kapalin i sypkých materiálů. Varianty těles umožňují různé způsoby připojení.

Všechny klapky mají přírubu pro připojení ovládání dle DIN/ISO 5211.

Možnosti ovládání jsou:

- ruční páka
- elektropohon
- ruční převodovka
- pneupohon

Médium a teplota jsou dány použitou manžetou.

### PN

Kapaliny: DN 40÷150 = PN 16  
DN 200÷300 = PN10  
Plyny: DN 40÷300 = PN 6

### TYPY / DN / PN / TEPLoty

L30 171 ÷ 175 616	DN50÷200	PN16	0 °C až 180 °C
L33 171 116	DN40÷200	PN16	-10 °C až 180 °C
L35 171 116	DN50÷200	PN16	-10 °C až 180 °C
L33 172 ÷ 175 116	DN40÷300	PN16	-10 °C až 180 °C
L35 172 ÷ 175 116	DN50÷300	PN16	-10 °C až 180 °C

### MATERIÁL

#### Manžety:

Manžeta materiál		Teplotní rozsah	Použití
NBR	Nitril	-10 ÷ 125°C	Topné plyny, vzduch, minerální a rostlinné oleje, ropné produkty, mořská voda, abraziva
EPDM	Etyl-propylen	-10 ÷ 125°C	Studená, teplá a pitná voda, potravinářství, vzduch, alkoholy, glykoly, aceton, slabé kyseliny a louhy
FKM	Viton	-10 ÷ 200°C	Petrochemie, rozpouštědla, kyseliny, oxidanty
VMQ	Silikon	-10 ÷ 150°C	Horká voda, vzduch, potravinářství
CSM	Hypalon	-10 ÷ 100°C	Silné kyseliny

#### Deska:

Deska materiál	Použití
42 3223 (mosaz)	Neagresivní média
42 2931 (nerez)	Agresivní média

#### Těleso:

Těleso - typ	Materiál
L30	GG25
L33	GGG40
L35	GGG40